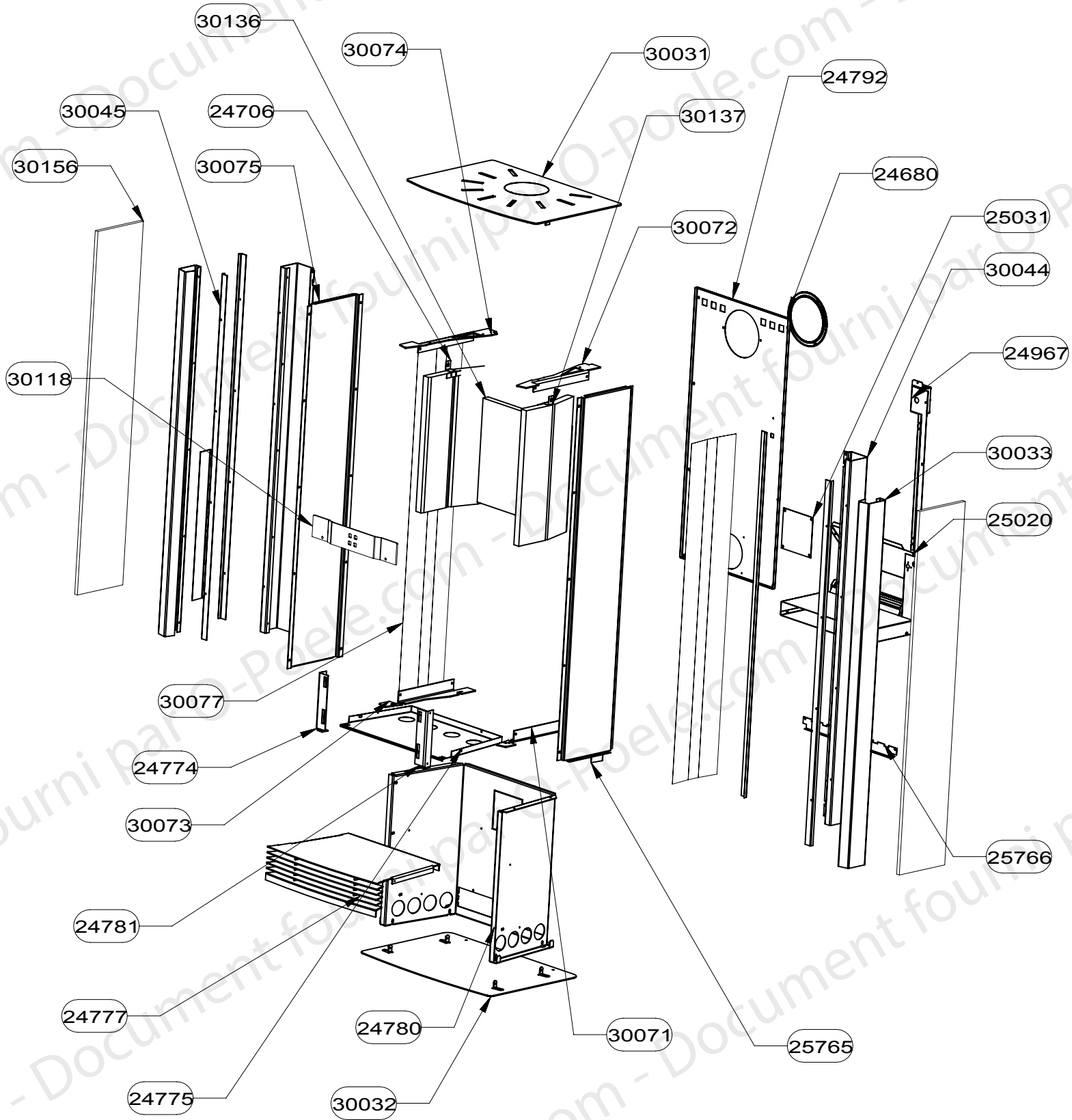


OSUPRA

TRAVIS TURBO
FT TECNIS

ENSEMBLE HABILLAGE
EDITION 03/06/10

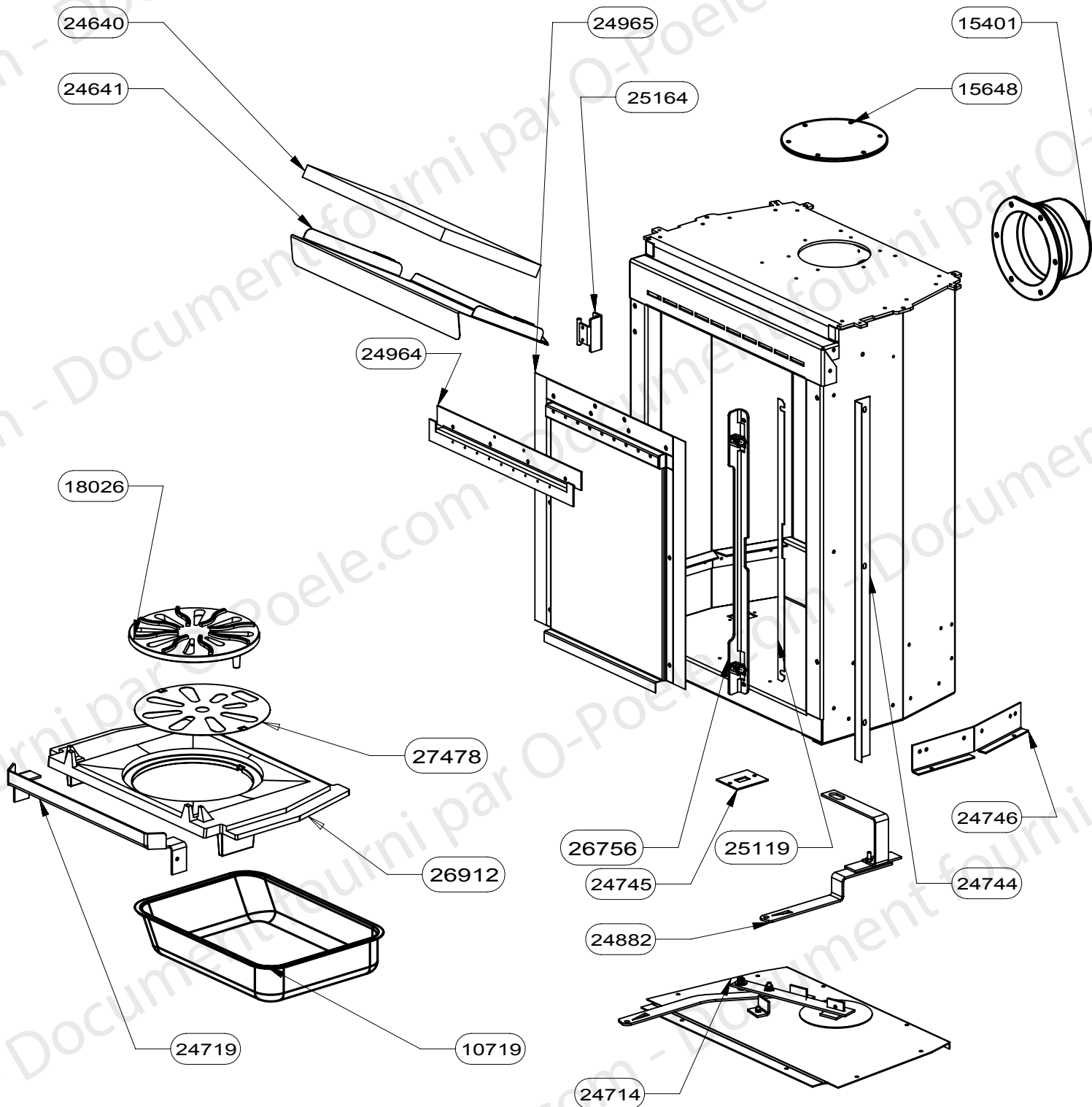


| | | |
|-----------------|---|-----|
| 30156 | Verre serigraphie | 2 |
| 24706 | PROFIL Z L=20 | 2 |
| 30136 | FOND VERMICULITE | 1 |
| 30137 | COTE VERMICULITE | 4 |
| 30077 | Tole pliee | 2 |
| 30118 | Chenet | 1 |
| 30071 | Arceau dessous droit | 1 |
| 30072 | Arceau dessus droit | 1 |
| 30073 | Arceau dessous gauche | 1 |
| 30074 | Arceau dessus gauche | 1 |
| 30033 | Montant avant | 2 |
| 30075 | Support | 2 |
| 30045 | Tole de maintien | 4 |
| 30044 | Montant arriere | 2 |
| 25766 | CACHE | 1 |
| 25765 | EQUERRE DE CANALISATION D'AIR | 2 |
| 24967 | BOITIER DE COMMANDE | 1 |
| 24781 | SUPPORT DROIT COMPARTIMENT | 1 |
| 25031 | OBTURATEUR CARRE 130 | 1 |
| 25020 | ENS-MONTE TURBO 2 avec commande deportee | 1 |
| 24774 | SUPPORT GAUCHE COMPARTIMENT | 1 |
| 24775 | FOND DE TIROIR | 1 |
| 24680 | OBTURATEUR | 1 |
| 24777 | GRILLE ES | 1 |
| 30031 | DESSUS HABILLAGE ES | 1 |
| 24792 | PROTECTION ARRIERE | 1 |
| 24780 | SOCLE | 1 |
| 30032 | Socle | 1 |
| CODE ARTICLE | DESIGNATION | QTE |

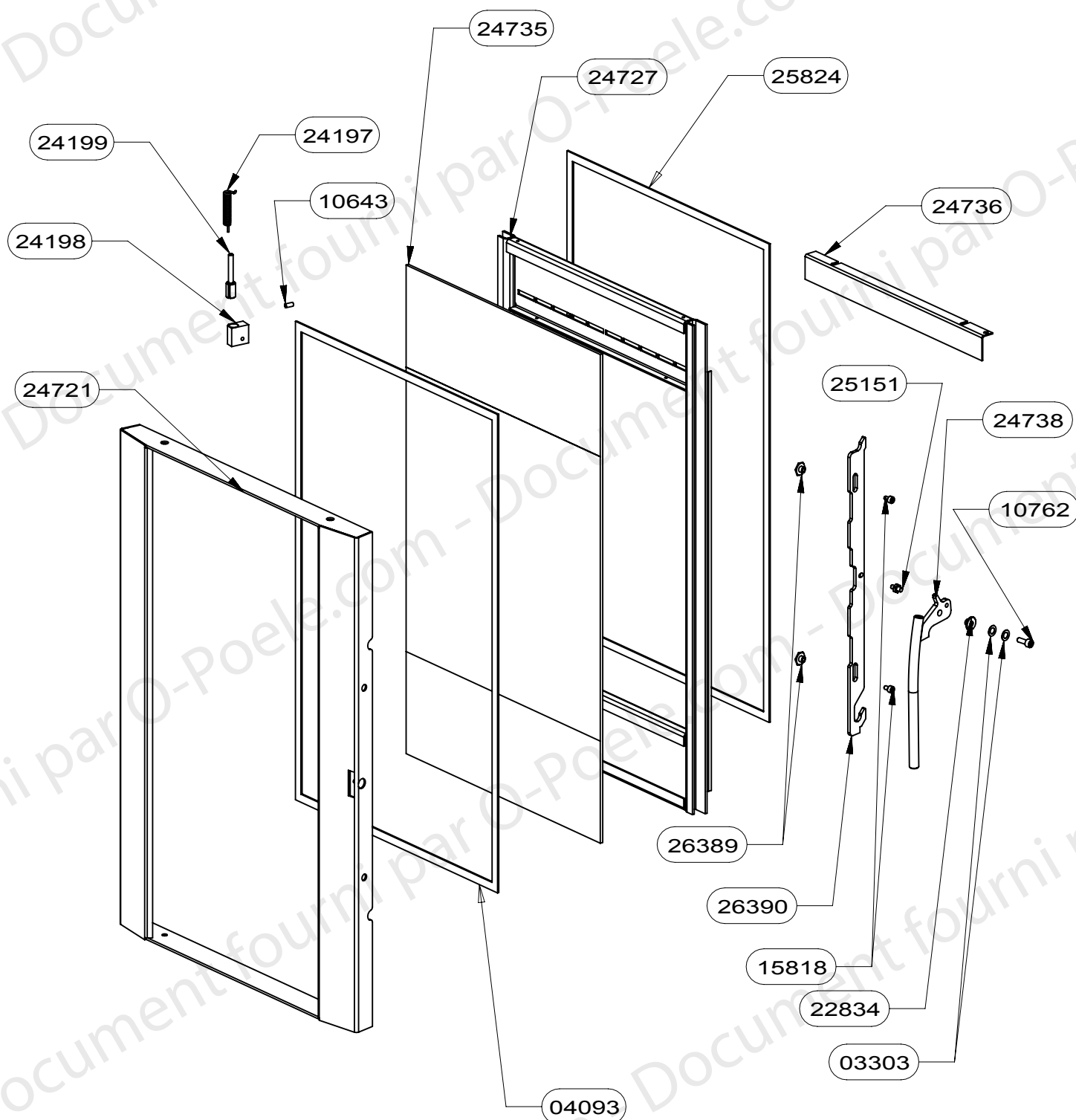
OSUPRA

ENSEMBLE CORPS DE CHAUFFE PB33 MEDIUM
24742PB FT S2

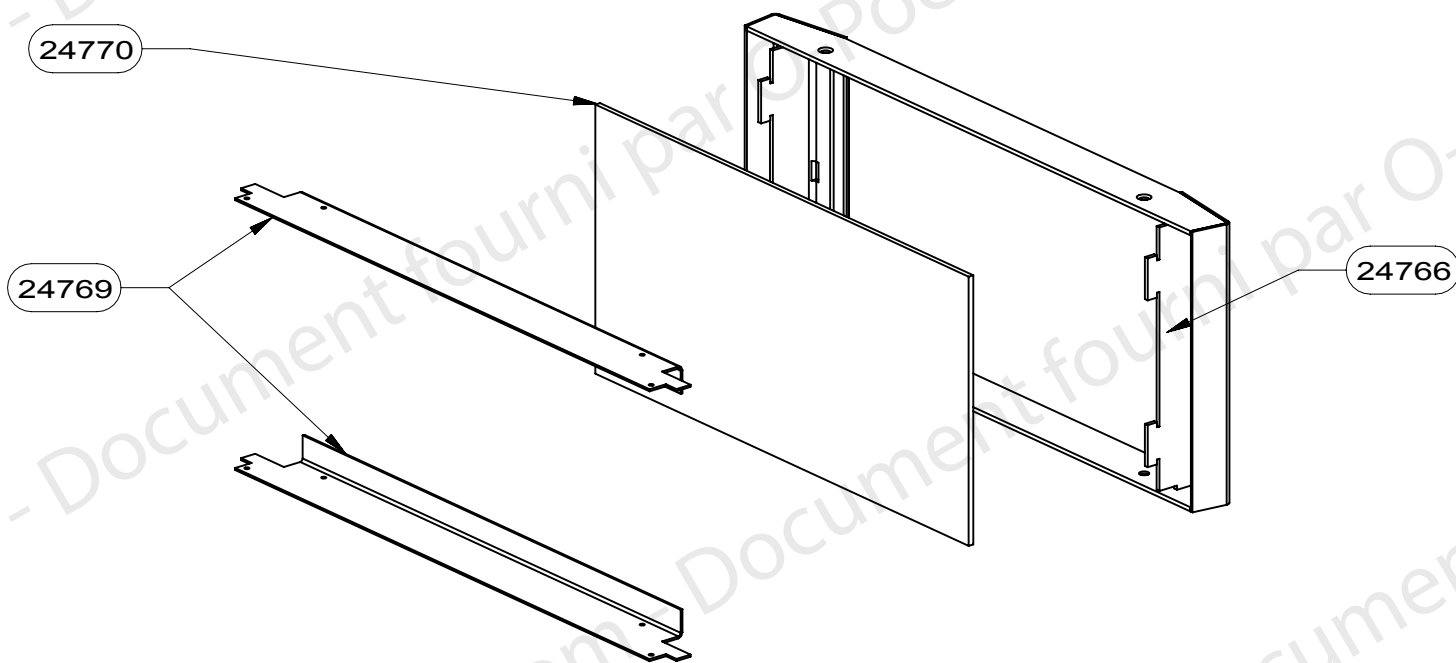
EDITION 02/10



| | | |
|--------------|--|-----|
| 91125 non vu | DEFLECTEUR INOX + VERMICULITE | / |
| 27478 | ENTRETOISE INOX | 1 |
| 26912 | SOLE PERCEE | 1 |
| 26756 | FERMETURE 2 POINTS ES | 1 |
| 25164 | PAUMELLE | 2 |
| 25158 | EQUERRE DE BRIDAGE | 1 |
| 25157 | BRIQUE ARRIERE GAUCHE | 2 |
| 25156 | BRIQUE ARRIERE DROIT | 2 |
| 25119 | CALE DE REGLAGE | 1 |
| 24965 | CANAL DE POST COMBUSTION ES | 1 |
| 24964 | RAMPE DE POST COMBUSTION | 1 |
| 24882 | ENSEMBLE DE ROTATION: voir detail | 1 |
| 24746 | EQUERRE PLIABLE L=240 | 2 |
| 24745 | REGISTRE DE DEBRIDAGE | 1 |
| 24744 | EQUERRE L=584 | 1 |
| 24719 | BARRIERE A CENDRE | 1 |
| 24714 | RACCORDEMENT EXTERIEUR EM: voir detail | 1 |
| 24706 | PROFIL Z L=20 | 2 |
| 24705 | PROFIL U L=438 | 2 |
| 24641 | DEFLECTEUR DE FUMEE | 1 |
| 24640* | VERMICULITE 330x215x 20 | 1 |
| 23732 | COTE REFRACTAIRE H=168 | 4 |
| 23731 | COTE REFRACTAIRE H=268 | 4 |
| 18026 | GRILLE | 1 |
| 15648 | TAMPON | 1 |
| 15401 | BUSE D. 120/125 | 1 |
| 10719 | CENDRIER E.SOUDE | 1 |
| REP | DESIGNATION | QTE |



| | | |
|--------------|--------------------------------------|------|
| 24735 | VITRE S 670x391x4 | 1 |
| 24738 | POIGNEE DE PORTE E.S. | 1 |
| 25151 | AXE | 1 |
| 24736 | DEFLECTEUR DE VITRE | 1 |
| 26390 | CREMONE | 1 |
| 24727 | CADRE A FIXE JOINT ES | 1 |
| 24721 | CADRE DE PORTE ES | 1 |
| 24199 | AXE DE MANOEUVRE DIN | 1 |
| 24198 | BLOC DE GUIDAGE DIN | 1 |
| 24197 | RESSORT DE TORSION | 1 |
| 22834 | DOUILLE POUR FIXATION | 1 |
| 26389 | ECROU EPAULE | 2 |
| 15818 | VIS A TETE CYLINDRIQUE 6 PANS CREUX | 2 |
| 10762 | VIS A TETE CYLINDRIQUE 6 PANS CREUX | 1 |
| 10643 | VIS SANS TETE A 6 PANS CREUX CONIQUE | 1 |
| 25824 | JOINT 14x8 | 2.5m |
| 03303 | RONDELLE ONDUFLEX TYPE D | 2 |
| 02729 non vu | VIS A TOLE CYLINDRIQUE CRUCIFORME | 6 |
| 04093 | JOINT 10x2 | 3.5m |
| REP | DESIGNATION | QTE |

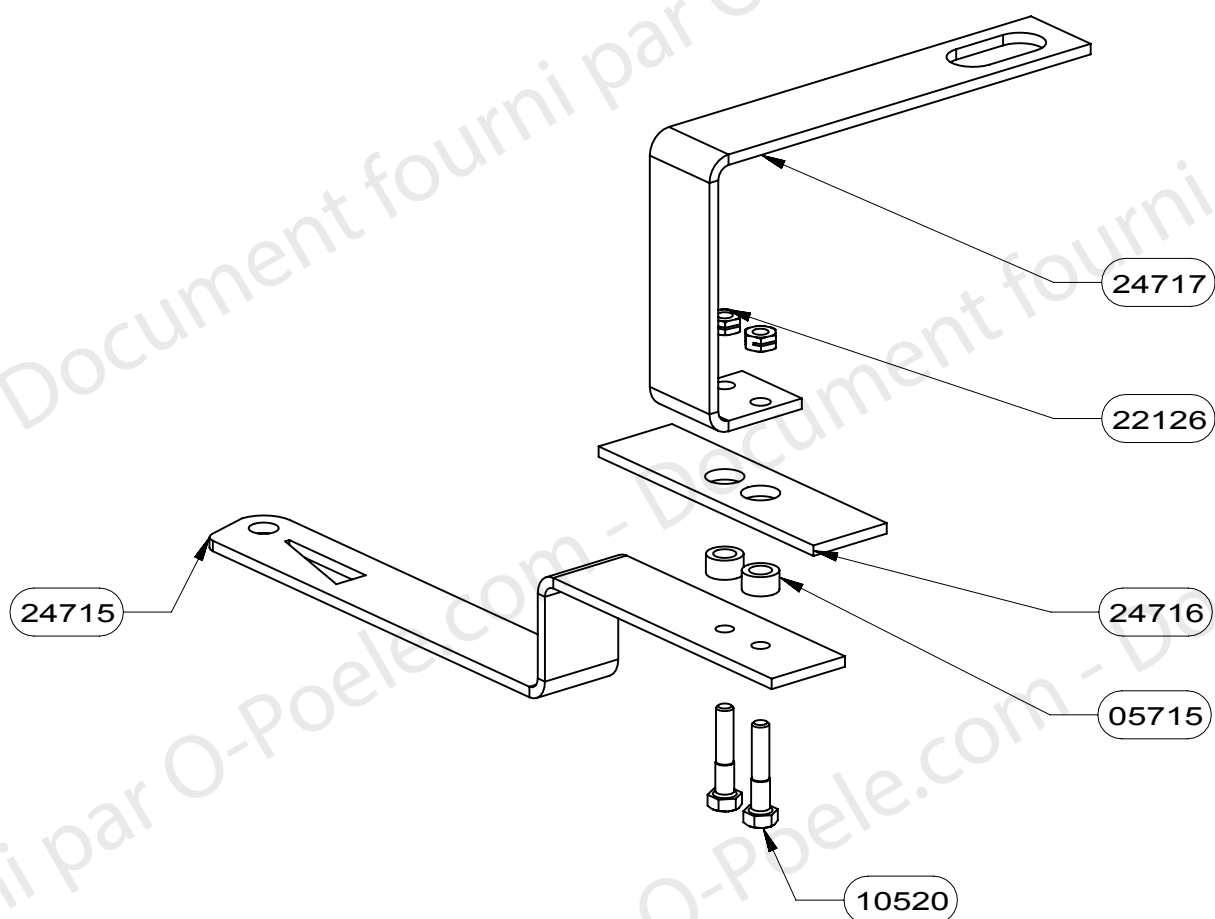


| | | |
|--------------|-------------------------|------|
| 24770 | VITRE S 192x391x4 | 1 |
| 24769 | FIXE VITRE | 2 |
| 24766 | CADRE DE PORTE BASSE ES | 1 |
| 11138 non vu | VIS A TOLE HEXAGONALE | 2 |
| 02729 non vu | VIS A TOLE CYLINDRIQUE | 4 |
| 04093 non vu | JOINT 10x2 | 1.2m |
| REP | DESIGNATION | QTE |

OSUPRA

ENSEMBLE ROTATION DE GRILLE
24882 FT S2

EDITION 06/05



| | | |
|-------|--------------------------------|-----|
| 24717 | BIELLETE PLIEE 231.4x25 | 1 |
| 24716 | BIELETTE 90x25 | 1 |
| 24715 | COMMANDE 241.5x25x 3 | 1 |
| 22126 | ECROU FREIN M5 | 2 |
| 10520 | VIS A METAUX A TETE HEXAGONALE | 2 |
| 5715 | DOUILLE POUR PIVOT | 2 |
| REP | DESIGNATION | QTE |